

SE G É D L E T

MSZ EN szabványok alapján

ELŐSZÓ

Mint ismeretes, az égéstermék-elvezető berendezések kitorcollásának helyzete (a nyomásviszonyok annak környezetében), áramlástanilag szempontból való megfelelése, egyik alapfeltétele a keletkezett égéstermék maradéktalan eltávozásának.

Az ismert hatályban lévő hazai műszaki szabályozások (OTÉK, MSz-04-82/1-85) a kitorcollás helyzetére vonatkozólag (magasságára, szintjére, elhelyezkedésére) tartalmazzak - ugyan szerény számban - meghatározásokat, „ököl szabályokat”.

Ezek az alapszabályok többnyire elégségesek voltak kétpont-szabályozású, viszonylag nagy égéstermék-hőmérséklet és jellemzően állandó tömegáramú elvezetendő égéstermék mennyiség mellett üzemelő tüzelőberendezések esetén.

A szél okozta esetleges áramlási zavarok értékelését a tervezőre bízta, ki ha rendelkezett kellő helyismerettel, vagy netán a jellemző légmozgások vonatkozásában információt kért a meteorológus szakemberektől, úgy kezdett valamit a kapott értékkel és szélirányokkal, vagy nem és az egyszerűbb utat választva, geometriai ismereteire támaszkodva „kimérte a 60°-os félnyílású kúpot”.

A tapasztalatok alapján azonban lehet azt mondani, hogy ez nem volt elégséges megoldás. A szabvány által javasolt kitorcollási magasság tartós „erős” szél esetén több esetben baleset, tragédia, forrása lett.

Be kell látni, hogy az eddigi módszer, eljárási rend nem megfelelő bizonyos esetekben, sőt alapjaiban jelentős korrekcióra szorul.

Ezt támasztja alá a belépett európai szabványok sora, így:

az égéstermék - elvezető berendezések hő - és áramlástechnikai méretezését tartalmazó **MSZ EN 13384-1, MSZ EN 13384-2**; valamint

a fém égéstermék-elvezető berendezések kivitelezési szabályaira vonatkozó - a helyiség légtérétől függő tüzelőberendezések bekötése esetén – **MSZ EN 12391-1**.

Az égéstermék-elvezető berendezések működésének méretezésénél az egyik új fő kritériumként - mint méretezési tényező - belépett a „szélnyomás” !

Minden égéstermék-elvezető berendezés kitorcollását egyenként meg kell vizsgálni !

Annál a pontnál, ahol az égéstermék a védett járatból a külső légtérbe kilép és konfrontálódik az ott ható külső befolyásoló tényezőkkel, egy visszahatás alakul ki a huzatra, illetve az égéstermék-elvezető berendezésben lévő áramlási stabilitásra vonatkozóan.

A SZÉLNYOMÁS ÉS HATÁSA

A szél szinte minden esetben negatívan befolyásolja az égéstermék elvezetését és ez a kitorkollásnál nyilvánul meg elsősorban, mint „méretezési tényező” és ez az, amit „szélnyomásnak” nevezünk.

Ez a szélnyomás egyaránt hat mind a huzat, vagy szívás hatása alatt álló, mind pedig a túlnyomásos égéstermék-elvezető berendezésre.

Az európai szabványokban (így most először Magyarországon is) a szélnyomásra szabványértékeket határoztak meg.

A 25 Pa szélnyomás értéket az u.n. „belső régióra” (a tengerparttól 20 km-es távolságon túl), illetve a **40 Pa szélnyomás értéket az u.n. „tengerparti régióra”**.

Tekintettel arra, hogy ezek az érték és távolság kapcsolati összefüggések tengerrel határos országok vonatkozásában lehetnek igazak, át kell tennünk alkalmazásukat hazai viszonyok közé !

Így Magyarországon a 25 Pa szélnyomással jellemzően városi övezetekben, illetve függőlegesen tagolt helyeken kell számolni.

A 40 Pa-t a Balaton déli partjára, a Fertő tó mentén, az Alföldön, nagy sík területen, erős szélnek kitett hegyek közötti völgyekben kell alkalmazni, ahol a szélsébség a 80 km/ó-t is meghaladhatja.

A jellemző szélsébségekről tájékozódhatunk a meteorológiai és geodinamikai tényezőkkel foglalkozó intézetekben.

Minden kéményseprő találkozott már „rejtélyes” égéstermék-elvezetési zavarokkal, sokszor - jelenlegi szabályozásaink alapján megmagyarázhatatlan - mérgezést is okozó esetekkel.

E rejtélyek megoldódnak a „szélnyomás” méretezési eljárásba való bevezetésével.

Meg kell jegyezni, hogy **nagyon előnytelen nyomásviszonyokat okozhatnak a hegyek és dombok (itt 40 Pa felvétel ajánlott), kevésbé előnytelen hatást válthatnak ki a csoportos elhelyezkedésű fák (itt 25 Pa alkalmazása indokolt).**

A kéményseprő szakemberek feladata felhívni a figyelmet (tervezőjét, kivitelezőjét, tulajdonosát egyaránt) a kedvezőtlen kialakítás okozta baleset- és egyéb veszélyekre, üzemelési elégtelenségekre.

TERVEZÉS ÉS MÉRETEZÉS

Az MSZ EN 12391-1 szerint is minden esetben, (de az OTÉK szerint is !), így a

- rendszer jellegű
- nem rendszer jellegű
- béléscsővel felújítandó

égéstermék-elvezető berendezéseknél egyaránt tervet kell készíteni, illetve a méretezést el kell végezni !

A tervezéssel kapcsolatos feltételeket és feladatokat a jelzett szabványok tartalmazzák !

Az előzőek alapján és figyelembevételével, az **építési engedélyezési tervdokumentáció** korrekt kéményseprőipari **felülvizsgálatának elvégezhetősége** érdekében szükséges **ismerni** az **égéstermék-elvezető berendezés** konkrét, pontos **fajtáját, típusát, nyomvonaltervét, hőtechnikai adottságait, a bekötni tervezett tüzelőberendezés (ek) pontos típusát, hőterhelését, üzemmódját, a telepítése pontos helyét, az égési levegőellátás módját, megoldását, stb.**

Ezek figyelembevételével kell a **hő- és áramlástechnikai méretezést a dokumentáció mellé csatolni !** (Tervezői vagy kivitelezői aláírással és bélyegző használatával hitelesíteni szükséges !)

A méretezésben a hőmérsékleti, ill. nyomásfeltételek, ellenőrizhetőek legyenek !

A tervező felelősségére fel kell a figyelmet hívni!

A szélnyomás szempontjából való kedvezőtlen helyzetre, ill. annak kompenzációs módjára külön ki kell térni a méretezésben !

Abban az esetben, ha **olyan zárt égésterű tüzelőberendezés túlnyomásos égéstermék-elvezető berendezése** kerül betervezésre, mely **készülék műszaki adatai ismeretének hiánya miatt** csak a forgalmazó tájékoztatója szerint tervezhető, de **korrekt módon nem méretezhető**, úgy határesetben (kedvezőtlen kitoroklás esetén) – mivel a szélnyomást nem lehet a méretezésnél figyelembevenni – **a forgalmazó (gyártó) igazolását a tervdokumentációhoz mellékelni kell**, melyben **igazolja a berendezés biztonságos üzemvitelét a szélnyomás vonatkozásában, ill. az MSZ EN 13384-1, 2-nek való megfelelést !**

Az átvételnél (használatbavételi engedélyezési eljárásnál vagy tüzelőberendezés bekötése, ill. cseréje esetén) ellenőrizni kell, hogy a kivitelezés során nem tértek-e el a tervtől !

Amennyiben eltértek az eredeti tervtől, úgy a méretezést a tényleges helyzetnek megfelelő állapotra el kell végezni, ill. meg kell ismételni ! Ez a tervező, ill. kivitelező feladata !

Amennyiben a méretezés negatív eredménnyel zárul, úgy a tervező korrekciója figyelembevételével a kivitelezett állapotban a szükséges módosításokat, javításokat el kell végezni !

Tekintettel arra, hogy jelenleg Magyarországon **nemzeti szabályozás, szabvány** is hatályban van, de hatályba léptek az említett **európai szabványok** is, a továbbiakban **mindegyikük vonatkozó szakaszait ismertetjük eredetük szerint**, főként és elsősorban a **kitorkollás helyzetével kapcsolatosan**.

Célszerűen, egy adott terv vonatkozásában mind a hazai, mind az európai szabályozás szerinti ellenőrzést el kell végezni és **a szigorúbb szabvány (szabály) szerint kell eljárni !**

Megjegyzés:

Természetesen **meglévő** épületek, meglévő épületgépészeti és tüzeléstechnikai berendezések esetén az MSZ EN-nek előírásait **nem kell figyelembe venni !**

Felújításkor, átalakításkor, új berendezések tervezésekor, új tüzelőberendezések telepítésekor, égéstermék-elvezető berendezések korszerűsítésekor, új égéstermék-elvezetők tervezésekor, kivitelezésekor azonban már a korszerű, biztonságtechnikailag megfelelőbb szabályozást figyelembe kell venni, illetve alkalmazni kell !

Összefoglalva tehát az új szabályozások visszamenőlegesen nem hatályosak, azokat érvényesíteni meglévő (a hatálybalépésüket megelőző) állapotokra nem lehet, de az égéstermék – elvezető berendezések, valamint a kapcsolódó tüzelőberendezések bármilyen módosulásánál, megváltoztatásánál kötelezően alkalmazni kell!

Figyelem!

1./ Bármely égéstermék-elvezető berendezés építése, szerelése, felújítása, béléscsőves keresztmetszet korrekciója, stb. csak terv, illetve annak geometriai méretei figyelembevételével készült méretezés alapján történhet. A kéményseprőipari közszolgáltató méretarányos, geometriai méretekkel ellátott (kótázott) nyomvonaltervet elfogadhat.

2./ A nyomvonaltervnek egyértelműen tartalmaznia kell a tetőhéjazat feletti kéménykitorollás elhelyezkedését a környezet vonatkozásában (méret megadásokkal) .

3./ A nyomvonaltervnek megfelelő hő- és áramlástechnikai méretezést a tervezőnek el kell végeznie!

4./ A tervnek megfelelően történő kéményépítést, szerelést, stb. követően a kivitelező az un. kivitelezői nyilatkozat mellé csatolja a rendszer nyomvonaltervét, valamint a tervező méretezését a tervező egyértelmű nyilatkozatával a hő- és áramlástechnikai megfelelőség vonatkozásában, illetve a vontkozó szabványok, előírások betartásáról, aláírásával és kamarai nyilvántartási számával ellátva.

Ennek hiányában e vonatkozásában – kéményépítésére szakosodott, azt tevékenységi körébe tartozó vállalkozás, stb. esetében – a kivitelező felelős vezetője is megteheti az előzőeknek megfelelő nyilatkozatot.

5./ A kéményseprő a helyszínen ellenőrzi az égéstermék-elvezető berendezés tervben rögzített geometriai méreteit, a kitorollás helyzetét és természetesen az összes, további – a kéményseprőipar körébe tartozó – technológiai feladatát is ellátja a kéményvizsgálat során!

(A jelölőtábla meglétének és helyességének ellenőrzéséről sem feledkeznek meg!)

MŰSZAKI SZABÁLYOZÁSOK

Országos Településrendezési és Építési Követelmények 1998 (OTÉK)

A gáznemű égéstermék (füstgáz) elvezetésének szerkezetei (kémény, füstcsatorna)

74. §

(1) A tüzelőberendezések gáznemű égéstermékét a szabadba, minden lehetséges esetben a tető fölé kell kivezetni. E célra égéstermék-elvezetőt (kéményt, füstcsatornát) kell létesíteni. Az égéstermék-elvezető rendszert (az égési levegő-hozzávezetés, a tüzelőberendezés és az égéstermék-elvezető együttesét) a vonatkozó előírások szerint tervezni és méretezni kell.

(2) Az építmény, önálló rendeltetési egység égéstermék-elvezetőit olyan számban, helyzetben és úgy kell megvalósítani, hogy a rendeltetésszerű használathoz szükséges összes tüzelőberendezést szabályszerűen lehessen azokra rácsatlakoztatni.

(3) Tüzelőberendezés építményben csak a hozzá tartozó, vagy a hozzá alkalmas (a tüzelőberendezés égéstermékének elvezetéséhez szükséges, előírt követelményeknek megfelelő) égéstermék-elvezetővel együtt alkalmazható.

(4) Az égéstermék-elvezetőt úgy kell megvalósítani és fenntartani, hogy az feleljen meg a rácsatlakozó tüzelőberendezéshez és az égéstermékéhez tartozó, előírt követelményeknek és az égéstermékét biztonságosan és az egészséget nem károsító módon vezesse ki a szabadba.

(5) Tüzelőberendezés csak olyan égéstermék-elvezetőre csatlakoztatható, amely az adott berendezés égéstermékének elvezetésére alkalmas, és az égéstermék-elvezető és a tüzelőberendezés is megfelel a szabályos, biztonságos működéséhez megállapított, előírt (engedélyezett) követelményeknek.

(6) Az égéstermék-kibocsátás helyét és magasságát úgy kell meghatározni, hogy az a környezetet szikrával, pernyével, füsttel nem veszélyeztesse, a levegőt a megengedett mértéken felül ne szennyezze.

(7) Az égéstermék-elvezető biztonságosan ellenőrizhető és tisztítható legyen.

(8) Az égéstermék-elvezetés gyújtásveszélyt, épületszerkezeti károsodást (korróziót, átnedvesedést, kicsapódást) nem okozhat. Az égéstermék az építmény teherhordó szerkezeteivel közvetlenül nem érintkezhet.

MSz – 04 – 82/1 – 85 Lakó és közösségi épületek kéményei Fogalom meghatározások és általános előírások

2.3. Telepítés (elhelyezés), magasság, kitorkollás

2.3.1. A kéményt úgy kell telepíteni és kialakítani, a kitorkollás magasságát úgy kell megválasztani, hogy a kémény a környezetét szikrával, pernyével, füsttel, lecsapódással, lerakódással ne veszélyeztesse és a megengedettnél erősebben ne szennyezze.

2.3.2. A kémény tető feletti szakaszának kialakításakor figyelembe kell venni a szél esetén

- a kéménykitorkollás környezetében kialakuló,
- a szomszédos épületek által okozott, és
- az épület körüli domborzati viszonyokból eredő

áramlási zavarokat.

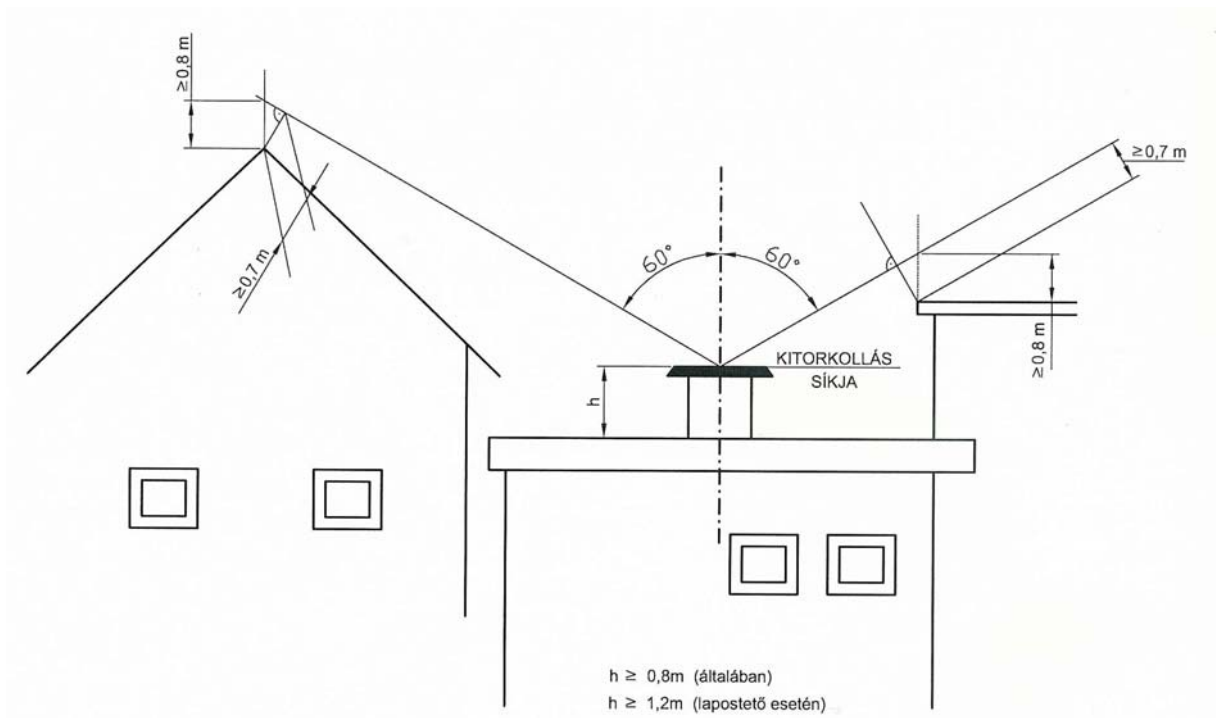
2.3.3. A kémény kitorkollása legalább olyan magasan legyen, hogy a kéményfej fölé függőleges tengellyel és a kitorkollásra illeszkedő lefelé mutató csúccsal szerkesztett 60° félnyílású kúpot az épület (vagy a szomszédos épület) semmilyen széltorló felépítménye ne közelítse meg 0,7 m-nél jobban (függőlegesen mért távolsága attól legalább 0,8 m legyen).

Szélzugot képező tetőgerincek, tetőfelépítmények közelében a kitorkollás azoknál magasabban legyen.

2.3.4. Nagy felületű enyhe hajlású és lapostetők esetében a kitorkollás a tetősík felett legalább 1,20 m magasan legyen.

2.3.5. Minden kémény létesítésénél legalább az előzőek szerint megválasztott, illetve a méretezéssel meghatározott (ellenőrzött), de legalább az e szabványsorozatban előírt minimális hatásos kéménymagasságot biztosítani kell.

2.3.6. A kémény magasságának megállapítása során figyelembe kell venni a kémény tetőn kívüli túlzott magasságának az épület külső megjelenését esetleg rontó hatását. Ilyen esetekben - ha a kitorkollási viszonyok és az előírások egyébként az alacsonyabb kéményt lehetővé teszik - törekedni kell a teljes áramkörben az áramlási ellenállások csökkentésére, hogy kisebb hatásos kéménymagasság is elegendő legyen.



A "KÉMÉNYKÚP" ÉRTELMEZÉSE

(MSZ – 04 – 82/1-85 2.3.3. pontja)

MSZ EN 13384-1 Égéstermék-elvezető berendezések

Hő- és áramlástechnikai méretezési eljárás

1. rész: Égéstermék-elvezető berendezések egy tüzelőberendezéssel

5.10.4. Szélnyomás (P_L)

Ha az égéstermék-elvezető berendezés kitorcollása a szélnyomás szempontjából kedvezőtlen kialakítású, a szélnyomás értékét (P_L) a szárazföld belsejében (a tengerparttól 20 km-nél tovább fekvő területek) 25 Pa, partmenti területeken 40 Pa értékre kell felvenni. Az égéstermék- elvezető berendezés kitorcollását **akkor kell a szélnyomás szempontjából kedvezőtlen kialakításúnak tekinteni, ha a tetőgerinc feletti kiemelkedése 0,4 méternél kevesebb, [1] és ha az égéstermék-elvezető berendezés kitorcollásától a tető síkjával való metszéspontig haladó képzeletbeli vízszintes vonal hosszúsága **2,3 méternél kevesebb, [2]** és a kitorcollás a következőképpen helyezkedik el:**

- **a tető lejtése 40° –nál nagyobb [3.1.] vagy**
- **a tető lejtése 25° –nál nagyobb, ha az égési levegő beszívó nyílás és az égéstermék-elvezető berendezés kitorcollása a tetőgerinc két különböző oldalán helyezkedik el és a tetőgerinctől mért vízszintes távolság 1,0 méternél nagyobb [3.2.] .**

(Szerkesztői megjegyzés: Szélnyomás szempontjából csak akkor kedvezőtlen a kialakítás, ha a három feltétel egyidejűleg fennáll ! Tehát [1], [2] és a [3.1.] vagy [3.2.] !)

MEGJEGYZÉS Az égéstermék-elvezető berendezés **akkor is lehet** a szélnyomás szempontjából **kedvezőtlen kialakítású**, ha a szomszédságában akadályok találhatók, mint például épületek, fák, dombok. Az olyan égéstermék-elvezető berendezések kitorcollásának üzemét, amelyek a szomszédos szerkezetektől **15 méteres távolságon** belül találhatóak és **vízszintes síkban 30° -nál nagyobb szög alatt látszanak**, valamint a kitorcollás vízszintes síkja és a szerkezet legfelső éle közötti **függőleges szög nagyobb mint 10° -os**, szélörvények befolyásolhatják (lásd C melléklet). Ez a befolyás aerodinamikai toldatokkal kompenzálható.

(Szerkesztői megjegyzés: Ezt a geometriai szabályt - a kialakítás vonatkozásában – természetesen az előzőeken túl is vizsgálni kell, saját épület tetőszerkezete, felépítményei tekintetében egyaránt.)

A P_L szélnyomás értékét csökkenteni kell, ha az égéstermék-elvezető berendezés kitorcollása különleges aerodinamikai tulajdonságú toldattal van ellátva.

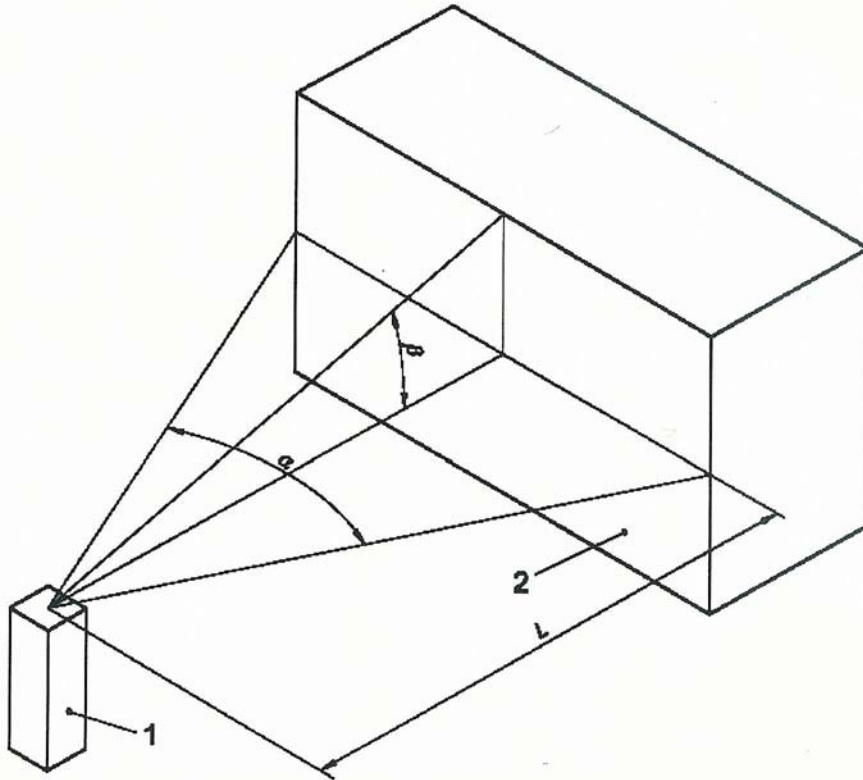
Minden más esetben a szélnyomást $P_L = 0$ Pa értékkel kell felvenni.

(Szerkesztői megjegyzés: Ha tehát a kitorokollás vonatkozásában sem az említett „hármas” feltétel, sem a „ $10^0 - 30^0$ ”-os szabály -feltétel nem áll fenn, akkor a méretezés során „szélnyomással” számolni nem kell !)

A különleges aerodinamikai tulajdonságokkal rendelkező toldatokkal kapcsolatos megállapításokat a prEN 1856-1, az EN 1859 és az EN 13502 szabványok tartalmazzák.

(Szakértői megjegyzés: E szabványoknak megfelelő, különleges aerodinamikai tulajdonságú toldatok Magyarországon még – 2005.03.31.-ig – nem kerültek forgalomba, ill. minősítésre!)

A szomszédos épületek hatása az égéstermék-elvezető rendszer kitorcollására



Jelmagyarázat

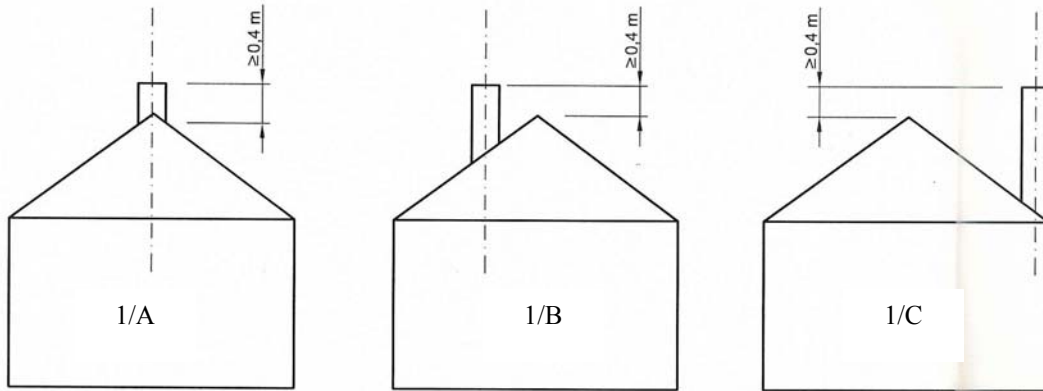
- 1 – égéstermék-elvezető berendezés
- 2 – épület

C.1.ábra – Egy égéstermék-elvezető rendszer kitorcollásának helyzete (lásd a szöveget)

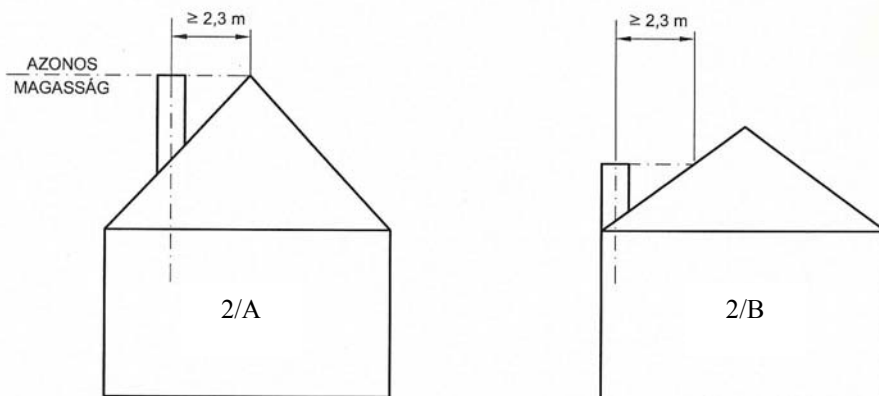
Az égéstermék-elvezető berendezés kitorcollásánál akkor kell feltételezni, hogy a szomszédos épületek befolyásolják a működését, ha

- az égéstermék-elvezető berendezés kitorcollásának vízszintes távolsága (L) a szomszédos épülettől kisebb, mint 15 m és
- az épület az égéstermék-elvezető berendezés kitorcollásától nézve vízszintesen 30° –nál nagyobb szög alatt látszik (α szög)
- az épület legfelső éle az égéstermék-elvezető berendezés kitorcollásától nézve függőlegesen 10° –nál nagyobb szög alatt látszik (β szög)

MAGYARÁZÓ ÁBRÁK

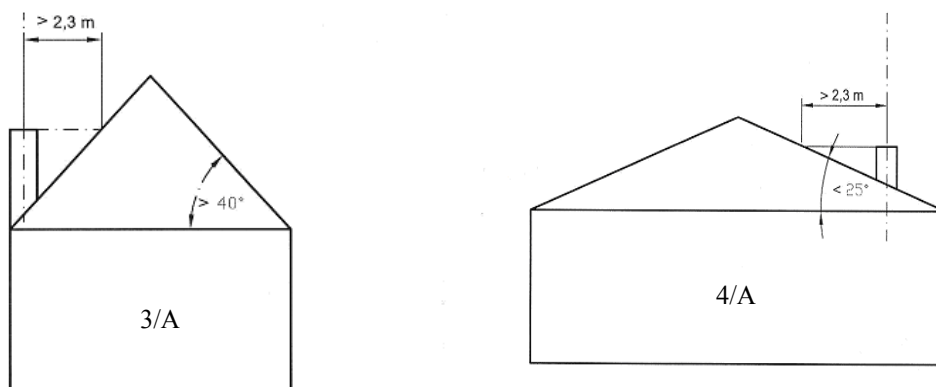


SZÉLNYOMÁS SZEMPONTBÓL NEM KEDVEZŐTLEN



Ha a „10°–30°”-os szabályt kielégíti !
(„C” melléklet)

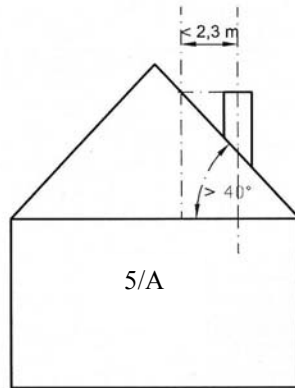
SZÉLNYOMÁS SZEMPONTBÓL NEM KEDVEZŐTLEN



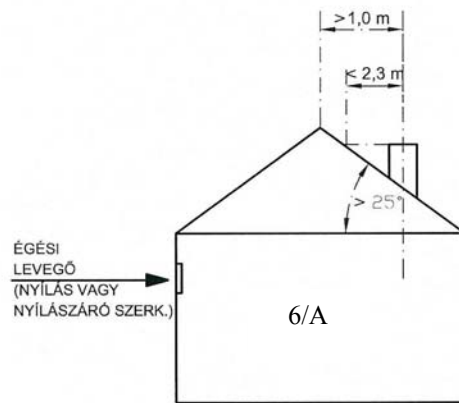
SZÉLNYOMÁS SZEMPONTBÓL NEM KEDVEZŐTLEN

SZÉLNYOMÁS SZEMPONTBÓL NEM KEDVEZŐTLEN

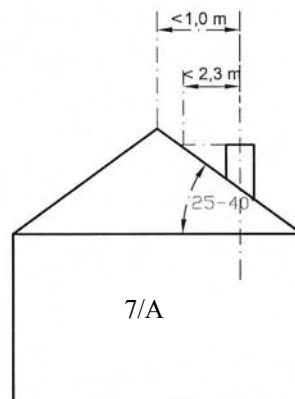
Ha a „10°–30°”-os szabályt kielégíti !
(„C” melléklet)



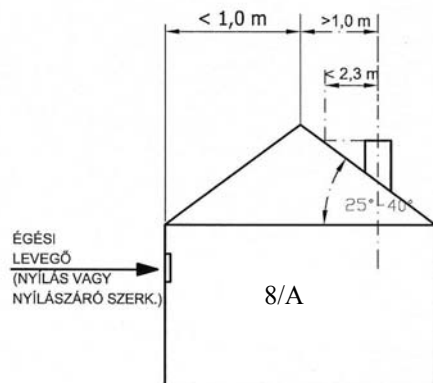
SZÉLNYOMÁS SZEMPONTBÓL KEDVEZŐTELEN



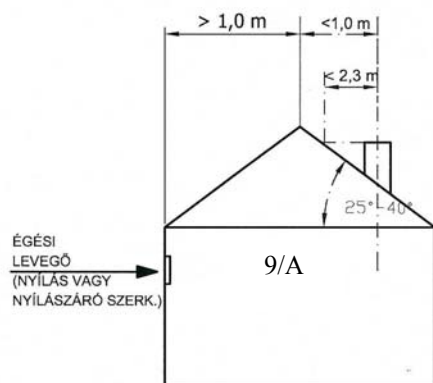
SZÉLNYOMÁS SZEMPONTBÓL KEDVEZŐTELEN



SZÉLNYOMÁS SZEMPONTBÓL KEDVEZŐTELEN



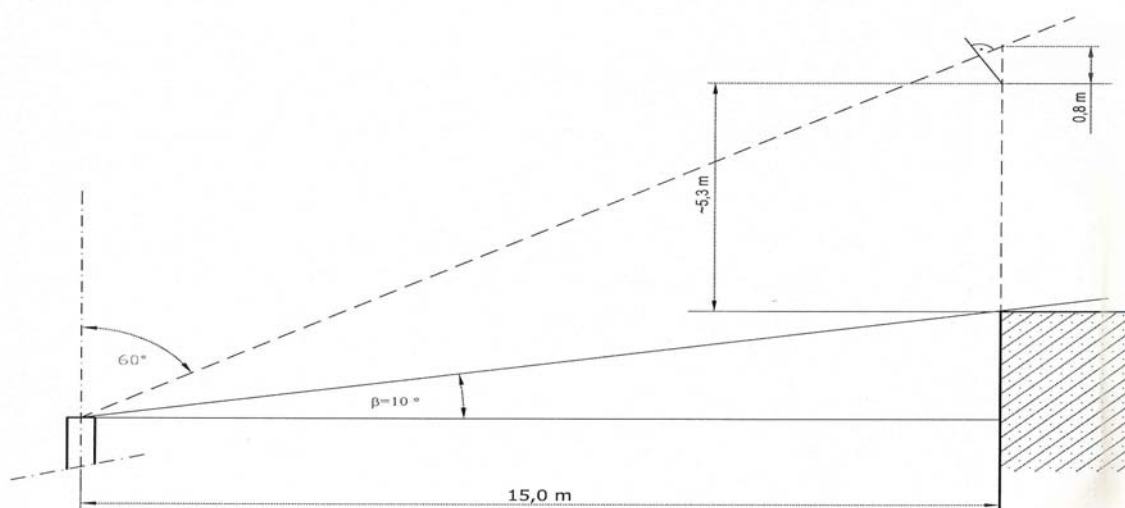
SZÉLNYOMÁS SZEMPONTBÓL KEDVEZŐTLEN



SZÉLNYOMÁS SZEMPONTBÓL KEDVEZŐTLEN

3/A

SZÉLNYOMÁS SZEMPONTBÓL NEM KEDVEZŐTLEN



SZOMSZÉDOS SZERKEZETEK KITORKOLLÁSRA GYAKOROLT HATÁSA
AZ MSZ 04-82/1-85 ÉS AZ MSZEN 13384-1 KÖVETELMÉNYEINEK ÖSSZEHASONLÍTÁSA
(A hagyományos "kéménykúp" 15 m távolságban még ~5,3 m szerkezetmagasságot enged meg!)

(Szerkesztői megjegyzés: Az MSZ EN 13384-1 szerinti szabály tehát lényegesen szigorúbb az MSZ EN – az MSZ-04-82/1-85 „nemzeti” szabályozásnál !)

EN 12391-1 Égéstermék-elvezető berendezések

Fém égéstermék-elvezető berendezések kivitelezési rendelkezései

1.sz.: Égéstermék-elvezető berendezések a helyiség légterétől függő tüzelőberendezésekhez

4.2.6.12. Az égéstermék-elvezető berendezés kitorkollásának helyzete

Az égéstermék-elvezető berendezés kitorkollása mindig a szabad légáramban helyezkedjen el. Az **5. ábra** egy **fűtött lakóház** vagy **hasonló használatú épület** égéstermék-elvezető berendezései kitorkollásainak elhelyezkedésére mutat példákat.

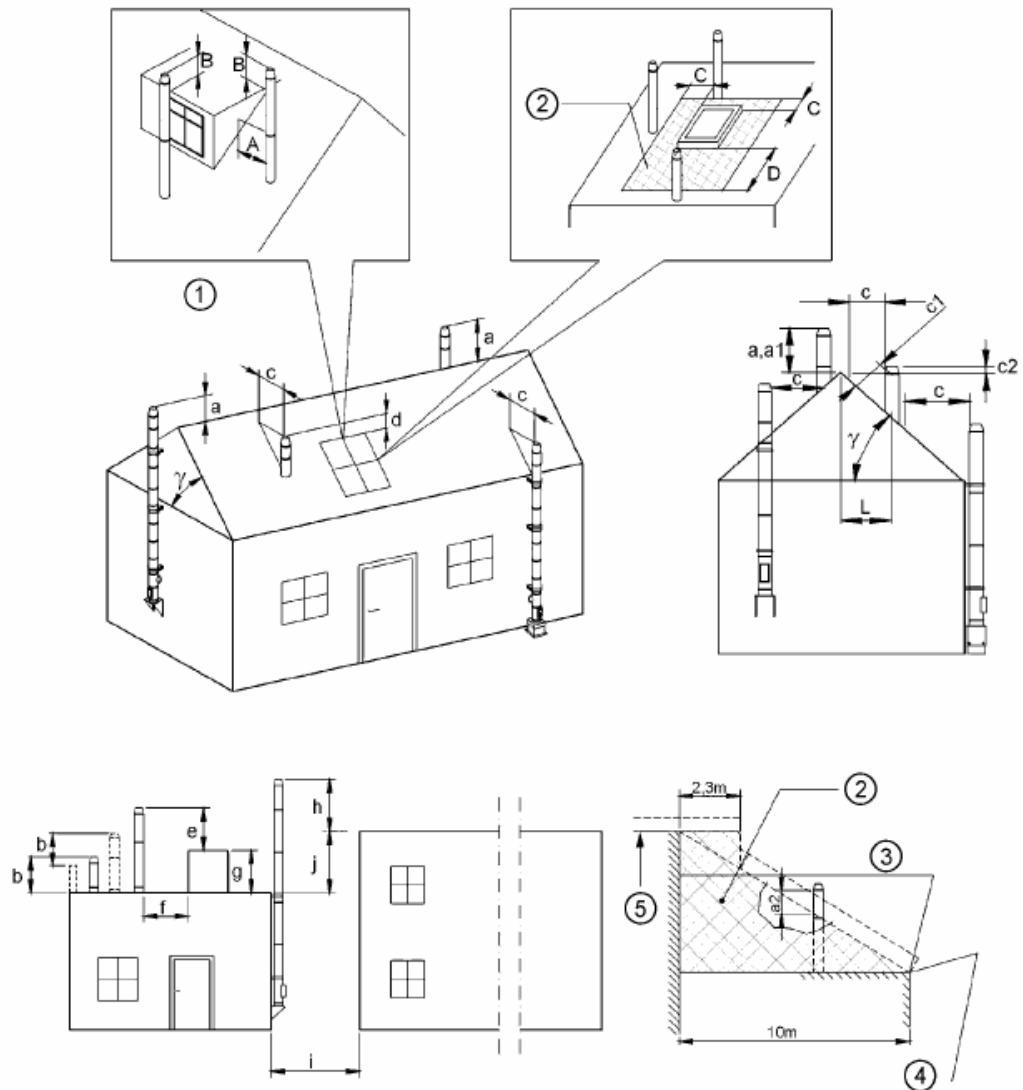
A **G melléklet** az ajánlott méreteket foglalja össze !

Más jellegű épületek esetén az égéstermék-elvezető berendezés kitorkollásának helyzete eltérő követelmények szerinti megoldást igényel. Így például ipari tüzelőberendezés esetén szükség szerint számításokkal kell alátámasztani, meghatározni az égéstermék szétterjedését a környezet vonatkozásában, stb.

Megjegyzés: Az égéstermék-elvezető berendezés kitorkollásának helyzete feleljen meg a nemzeti előírásoknak is !

A kitorkollás elhelyezkedésére a **G melléklettől** eltérően más változatok is lehetségesek, ha a tető feletti magasság egy szélnyomásos zónában helyezkedik el, feltételezve azt, hogy a kémény feltételek aerodinamikai tulajdonságait tekintve megfelelnek az EN 1856-1-nek, vagy bizonyítani kell az EN 13384-1 szerint, hogy az égéstermék-elvezető berendezés konfigurációja a szél hatása mellett is megfelelően működik.

Az épület nyílásainak méretét csökkenteni nem szabad !



Jelmagyarázat

- 1 A kitorkollás elhelyezése ablakok és magas tetőn kialakított nyílászárók szomszédságában.
- 2 Tiltott zóna.
- 3 Ezek a falak ugyanannak vagy a szomszédos épületnek a falai is lehetnek.
- 4 A lejjebb fekvő lapostető kiterjedésének határa vagy 10 m a nagyobb szerkezettől.
- 5 A szomszédos magasépület teteje.

Az égéstermék-elvezető berendezés kitorkollásainak elhelyezéséhez ajánlott méreteket lásd a G1. táblázatban.

Nyitott kitorkolló idomdarabok helye a magas épületekkel vagy szerkezetekkel szomszédos tetőkön.

5. ábra: Égéstermék-elvezető berendezések kitorkollásainak elhelyezkedése

Az égéstermék-elvezető berendezés kitorkollásainak nemzeti előírásokon alapuló magasságai és távolságai:

- γ) A tető hajlásszöge.
- a) Magasság a magastető gerince felett, a tetőgerinc közelében.
 - a1) Magasság szalmatető gerince felett, a tetőgerinc közelében.
 - a2) Magasság a tető felett, szomszédos magasépületek vagy szerkezetek esetén.
- b) Magasság lapostető vagy zárt mellvédek felett.
- c) A legkisebb vízszintes távolság a magastetőtől.
 - c1) Magastető nem éghető tetőfelületére merőlegesen mért legkisebb távolság.
 - c2) Magasság olyan magastető felett, ahol L = a tetőgerinctől mért távolsággal.
- d) Magasság a nyílások felett.
- e) Akadályok vagy a negatív lejtésű tető legmagasabb pontja felett mért magasság.
- f) Az égéstermék-elvezető berendezés távolsága az akadályoktól.
- g) Az akadályok magassága.
- h) A szomszédos vagy a csatlakozó épületek feletti magasság.
- i) Az égéstermék-elvezető berendezés és a szomszédos vagy csatlakozó épületek vízszintes távolsága.
- j) A szomszédos vagy csatlakozó épület magassága.
 - A) Távolság magastetőn elhelyezett szerkezetektől, ablakoktól és nyílásoktól.
 - B) Magasság az A szerinti távolságra lévő nyílások felett.
 - C) Távolság a magastetőn elhelyezett nyílások vagy ablakok felett vagy mellett.
 - D) Távolság a magastetőn elhelyezett nyílások vagy ablakok alatt.
 - L) Távolság a tetőgerinctől.

G melléklet
(tájékoztató)

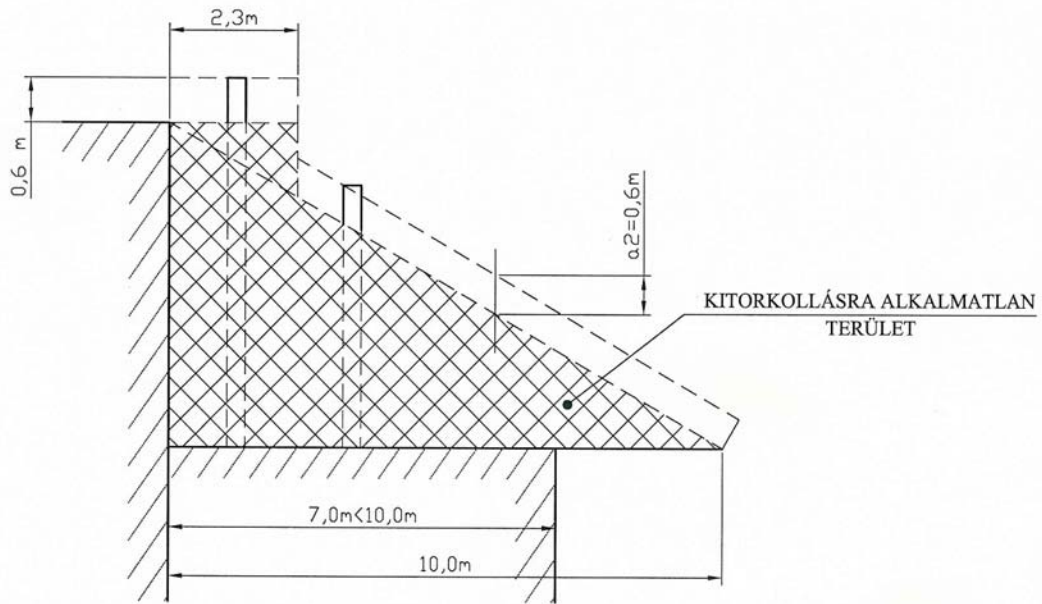
Az égéstermék-elvezető berendezés kitorkollásának helye

**G1. táblázat: Az égéstermék-elvezető berendezés kitorkollási helyeinek ajánlott méretei
(lásd az 5. ábrát)**

Jelölés	Az égéstermék-elvezető berendezés kitorkollásának helye	Az égéstermék-elvezető berendezés kitorkollási helyeinek ajánlott méretei			
		Szilárd tüzelő-anyag	Olaj tüzelő-anyag	Gáz tüzelő-anyag	Túl-nyomásos berendezés
a	Magasság magastető gerince felett, a tetőgerinc közelében	$a \geq 0,4 \text{ m}$	$a \geq 0,4 \text{ m}$	$a \geq 0,4 \text{ m}$	0,4 m
a1	Magasság szalmatetős magastető gerince felett, a tetőgerinc közelében	$a \geq 0,8 \text{ m}$	$a \geq 0,8 \text{ m}$	$a \geq 0,8 \text{ m}$	$a \geq 0,8 \text{ m}$
a2	Magasság a tető felett, szomszédos magasabb épületek vagy épületrészek esetén	0,6 m	0,6 m	0,6 m	0,6 m
b	Magasság lapostetők vagy zárt mellvédek felett	$b \geq 1,0 \text{ m}$	$b \geq 1,0 \text{ m}$	$b \geq 1,0 \text{ m}$	0,4 m
γ	A tető hajlásszöge. MEGJEGYZÉS: A tetőt lapostetőnek kell tekinteni, ha $\gamma \leq 20^\circ$ és magastetőnek, ha $\gamma > 20^\circ$.				
c	A legkisebb vízszintes távolság a magastetőtől	$c \geq 2,3 \text{ m}$ vagy c1	$c \geq 2,3 \text{ m}$ vagy c1	$c \geq 2,3 \text{ m}$ vagy c1	$c \geq 1,4 \text{ m}$ vagy c1
c1	Magastető nem éghető tetőfelületére merőlegesen mért legkisebb távolság	1 m	1 m	1 m	0,4 m
c2 ahol L	Magasság magastető felett, a tetőgerinctől mért távolság	0,4 m ha $L < 8 \text{ m}$	0,4 m ha $L < 8 \text{ m}$	0,4 m ha $L < 8 \text{ m}$	0,4 m ha $L < 8 \text{ m}$
d	Magasság a nyílászárók felett	$d \geq 1,0 \text{ m}$	$d \geq 1,0 \text{ m}$	$d \geq 1,0 \text{ m}$	$d \geq 1,0 \text{ m}$
e ahol f és g	Akadályok vagy negatív lejtésű tető legmagasabb pontja feletti magasság Az égéstermék-elvezető berendezés távolsága az akadályoktól Az akadályok magassága	ha $f < 1,5xg$ akkor $e > 1,0 \text{ m}$	ha $f < 1,5xg$ akkor $e > 1,0 \text{ m}$	ha $f < 1,5xg$ akkor $e > 1,0 \text{ m}$	ha $f < 1,5xg$ akkor $e > 0,4 \text{ m}$
h ahol i és j	A szomszédos és csatlakozó épületek feletti magasság Az égéstermék-elvezető berendezés vízszintes távolsága a szomszédos és csatlakozó épületektől A szomszédos és csatlakozó épület magassága	ha $i < 1,5xj$ akkor $h > 1,0 \text{ m}$	ha $i < 1,5xj$ akkor $h > 1,0 \text{ m}$	ha $i < 1,5xj$ akkor $h > 1,0 \text{ m}$	ha $i < 1,5xj$ akkor $h > 0,4 \text{ m}$
A	Távolság magastetőn elhelyezett szerkezetektől, ablakoktól és nyílásoktól	Ha a tető-gerinc alatt vagy $A < 2,3 \text{ m}$	Ha $A < 1,5 \text{ m}$	Ha $A < 1,5 \text{ m}$	Ha $A < 1,5 \text{ m}$
B	Magasság a magastetőn lévő nyílászárók vagy nyílások felett	akkor $B \geq 1 \text{ m}$	akkor $B \geq 0,6 \text{ m}$	akkor $B \geq 0,6 \text{ m}$	akkor $B \geq 0,6 \text{ m}$
C	Távolság a magastetőn elhelyezett nyílások vagy ablakok felett vagy mellett	$C \geq 1,0 \text{ m}$	$C \geq 1,0 \text{ m}$	$C \geq 0,6 \text{ m}$	$C \geq 0,6 \text{ m}$
D	Távolság a magastetőn elhelyezett nyílások vagy ablakok alatt	$D \geq 2 \text{ m}$	$D \geq 2 \text{ m}$	$D \geq 2 \text{ m}$	$D \geq 2 \text{ m}$

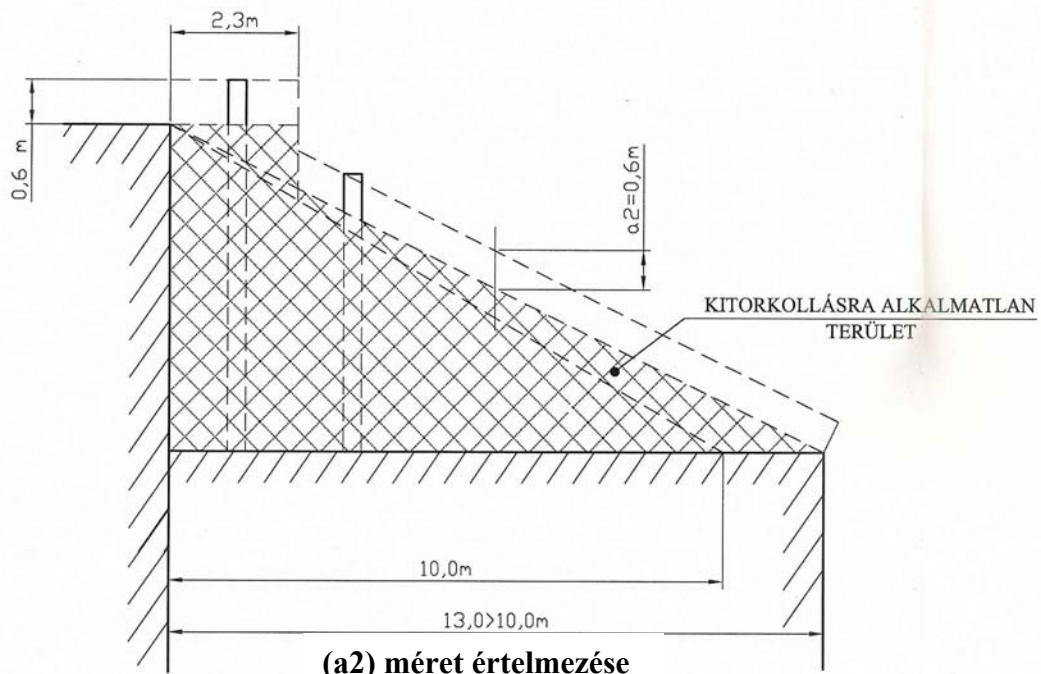
A G melléklet hazai alkalmazásával kapcsolatos észrevételek, javaslatok

- **(b)** méret **túlnyomásos** esetben **0,5 m**
- **(c2)** méret a táblázati környezetben **nem értelmezhető**, logikátlan, hazai **alkalmazása nem ajánlott**
- **(a2)** méret értelmezését **lásd az ábrákon (21. oldal)**



(a2) méret értelmezése

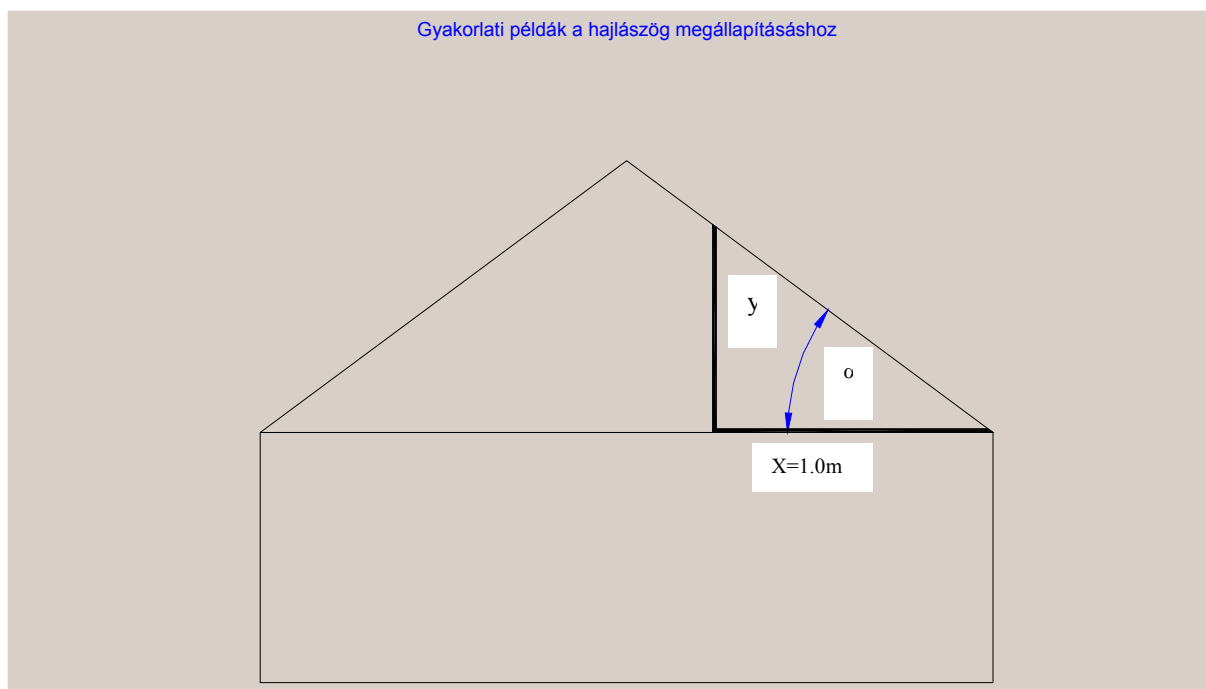
- (1) A lapostető vége a határos épületrésztől 10 m-nél kisebb távolságra van



(a2) méret értelmezése

- (2) A lapostető vége a határos épületrésztől 10 m-nél nagyobb távolságra van

GYAKORLATI PÉLDÁK A TETŐHÉJAZAT HAJLÁSSZÖGÉNEK MEGÁLLAPÍTÁSÁHOZ



$$\alpha = 10^\circ \rightarrow \text{ctg } 10^\circ = 5.671$$

$$\alpha = 20^\circ \rightarrow \text{ctg } 20^\circ = 2.747$$

$$\alpha = 25^\circ \rightarrow \text{ctg } 25^\circ = 2.145$$

$$\alpha = 30^\circ \rightarrow \text{ctg } 30^\circ = 1.732$$

$$\alpha = 40^\circ \rightarrow \text{ctg } 40^\circ = 1.192$$

$$\alpha = 60^\circ \rightarrow \text{ctg } 60^\circ = 0.5774$$

$$\text{ctg } \alpha = \frac{x}{y}$$

$$y = \frac{x}{\text{ctg } \alpha}$$

ha $x = 1,0\text{ m}$

$$y = \frac{1}{\text{ctg } \alpha} \quad [m]$$

Ha tehát vízszintesen 1,0 m-t felmérünk, (x) úgy a végponttól függőlegesen a következő (y) méret meghatározza a tető hajlásszögét, így:

$$y_{10^\circ} = \text{ctg } 10^\circ = 0,176\text{ m}$$

$$y_{20^\circ} = \text{ctg } 20^\circ = 0,364\text{ m}$$

$$y_{25^\circ} = \text{ctg } 25^\circ = 0,466\text{ m}$$

$$y_{30^\circ} = \text{ctg } 30^\circ = 0,577\text{ m}$$

$$y_{40^\circ} = \text{ctg } 40^\circ = 0,839\text{ m}$$

$$y_{60^\circ} = \text{ctg } 60^\circ = 1,732\text{ m}$$